

## El imán de Dios

Textos clave: Rut 1: 1-18; *Palabras de vida del gran Maestro*, cap. 23, pp. 233-242;  
Creencias Fundamentales 11, 23, 3



## versículo paramemorizar

«¿No me pidas que te deje y que me separe de ti! Iré a donde tú vayas, y viviré donde tú vivas. Tu pueblo será mi pueblo, y tu Dios será mi Dios» (Rut 1: 16).

*¿Hay algún miembro de tu familia a quien prefieres por encima de los demás? ¿Por qué es tan especial para ti esa persona? ¿Cuál es tu mejor recuerdo de esa persona?*

Los lamentos de los dolientes iban y venían. Noemí apartó su velo y secó sus lágrimas. Era el tercer funeral desde que se había mudado con su esposo y sus dos hijos desde el otro lado del río Jordán hasta Moab. Ella y su esposo Elimelec habían dejado su hogar en Belén de Judá, escapando de una terrible hambruna. Habían llegado a Moab para comenzar una vida nueva.

Pero en vez de vida, habían encontrado la muerte. Primero murió Elimelec. Había quedado sola con sus dos hijos, Mahlón y Quilión. Sus hijos se casaron con Rut y con Orfa, dos jóvenes moabitas. Sus nueras lograron integrarse fácilmente a la familia, a pesar de venir de una cultura distinta. Pero al poco tiempo sus hijos también murieron. Noemí se colocó de nuevo el velo sobre su rostro. Su voz se unía a los tristes lamentos de los demás dolientes.

Por un tiempo, Noemí, Rut y Orfa dialogaron acerca de cómo podrían sobrevivir por sí solas, pero poco a poco comenzaron a llegarles noticias de que la hambruna había terminado en Judá. Noemí habló con Rut y con Orfa por lo que decidieron empacar sus pocas pertenencias. Las serviciales nueras la ayudaron en eso e hicieron todos los arreglos necesarios para clausurar su hogar en Moab. Finalmente, llegó el día. Las tres mujeres comenzaron su travesía hacia el río Jordán, cada una con sus propias preocupaciones.

mensaje



Dios nos atrae constantemente hacia él.

Sábado

HAZ la actividad de la página 102.

MEJORA

**LEE** «El imán de Dios». Quizá puedas leerla en voz alta para alguien.

**MEDITA** ¿Qué fue lo que más te impresionó de la historia de Rut?

**PRACTICA** Lee varias veces el versículo para memorizar.

**ORA** Pide a Dios que te atraiga por medio de su gracia.

**CREA** una postal o cartel con el versículo para memorizar de esta semana, y ubícalo en un lugar visible.

**APRENDE** Comienza a aprender el versículo para memorizar.

**ORA** Alaba a Dios por no cansarse nunca de llamarnos para que experimentemos su gracia.

**LEE** Rut 1: 1 al 18 y 22.

**PIENSA** A pesar de que Noemí había perdido a su esposo y a sus hijos, y probablemente no tenía mucho dinero, ¿qué bendiciones le había dado Dios?

**HAZ** Dedicar un tiempo esta semana para cultivar alguna amistad con la que Dios te ha bendecido. Haz algo especial por alguien en tu hogar, o escribe una carta a una persona que viva lejos de ti.

Mientras caminaba, Noemí pensaba en lo que el futuro les depararía a cada una de ellas. Por lo que sabía, se dirigía hacia una vida de escasez, y tal vez necesitaría la ayuda de las jóvenes, ¿pero sería lo mejor para ellas? Ella no podría forzar a su pueblo a aceptarlas. ¿Cómo haría para que las aceptaran? Serían extranjeras en una tierra extraña, y ella sabía muy bien lo que eso representaba. Además, eran viudas como ella. De acuerdo con algunas tradiciones orientales, ella podía mantenerlas como sus sirvientas.

Pero Noemí pensó que ellas necesitaban casarse de nuevo, o al menos vivir en casa de algún familiar que las pudiera mantener. Tal vez en Judá nunca se casarían, ya que los israelitas despreciaban a los moabitas, y ellas no tenían familia allí. No quedaba duda: lo mejor para ellas era que regresaran a su país, a pesar de que las extrañaría.

Noemí detuvo la marcha y se sentó a un lado del camino para descansar.



—Rut y Orfa, tenemos que hablar  
—comenzó—. He estado pensando...

Noemí comenzó a expresar sus ideas a las dos jóvenes, que colocaron su equipaje en tierra y se sentaron a su lado, agradecidas por el oportuno descanso.

—Como pueden ver —concluyó—, a pesar de que las amo y he dependido de ustedes durante estos tiempos difíciles, sé que lo mejor será que regresen a su país y a sus familias. Allí encontrarán a

alguien que las cuide, y tal vez a alguien con quien casarse de nuevo, y así podrán convertirse en las madres que desean ser.

—¿Pero cómo vas a poder sobrevivir sin nosotras? —preguntó Orfa rápidamente—. Ni siquiera sabes si tienes familiares vivos con quienes quedarte.

—La gracia de Dios me proporcionó la amistad y el amor de ustedes —replicó Noemí—. A pesar del dolor y la pena que



**IMAGINA** Imagina que tú eres Rut y que estás sentada junto a Noemí a un lado del camino. Ella acaba de decirte que deberías regresar a tu país junto con Orfa. Anota en tu diario de estudio de la Biblia algunas de las razones por las que deberías volver a Moab y todas las razones por las que deberías ir con Noemí a Belén.

**ORA** Pide a Dios que te muestre las razones por las que él desea que estés con él.

**RECUERDA** la historia de Rahab, y la forma en que Dios la escogió para que fuera parte de su pueblo. Ella fue antepasada de Jesús. Rut, la hija de un pueblo despreciado, también formó parte de esos mismos antepasados.

**DIBUJA** Lee Mateo 1: 5 y 6. Utiliza la información que aparece allí para crear un árbol genealógico desde Rahab hasta el rey David, incluyendo a Rut.

**ORA** Alaba a Dios por haberte hecho miembro de su familia.

**LEE** en la Biblia el resto de la historia de Rut. Cuando Noemí y Rut cruzaron el Jordán, y se dirigieron a Belén, la ciudad natal de Noemí, no sabían lo que Dios tenía preparado para ellas. Sin embargo, ambas habían decidido confiar en él.

**ESCRIBE** una carta de Rut a su familia en Moab, describiendo cómo Dios continuó cuidando de ella amorosamente. Comparte tu carta o el resto de la historia con tu familia durante el culto familiar.

he experimentado, confío en que él proveerá para mi futuro. No tienen que sentirse obligadas, quedan libres de irse.

Orfa tenía lágrimas en los ojos, pero observaba cuidadosamente a Noemí para asegurarse de lo que realmente pensaba. Entonces le dio un rápido beso de despedida, tomó sus cosas, y emprendió su camino de regreso. Rut y Noemí se quedaron sentadas al lado del camino. Noemí finalmente rompió el silencio:

—Rut, vete con ella.

—Madre Noemí —replicó Rut—, no diga eso. Yo estoy decidida, no voy a regresar. A dondequiera que usted vaya, iré yo. Donde decida quedarse usted, allí me quedaré yo. Su familia será mi familia —Rut hizo una pausa momentánea, escogiendo cuidadosamente sus próximas palabras—. Y lo más importante, madre Noemí, quiero que su Dios sea mi Dios. No la dejaré. Moriré y seré sepultada entre su pueblo.

Noemí miró pensativa a la joven. Sintió que Dios estaba llamando a Rut. A pesar de todo el dolor de haber perdido a su esposo y a sus hijos, Dios hizo uso de la desgracia para traer a otra persona a sus pies. Noemí no insistió a Rut para que se fuera. Lentamente tomó de nuevo sus bultos y continuó su camino. Rut la siguió, y las dos avanzaron hacia Belén.



# A DONDE TÚ VAYAS, IRÉ YO

**Instrucciones:** Comienza con la palabra "Fíate" y encuentra un versículo de la Biblia que nos enseña cómo caminar con el Señor. Muévete de un bloque a otro.



Fíate	del	Señor	y	él
y	corazón,	de	caminos	enderezará
no	tu	todo	tus	tus
te	tu	prudencia.	todos	veredas
apoyes	en	Reconócelo	en	

# RESPUESTAS

## Acertijo 1. Solución

«Entonces dijo: "Hagamos al hombre a nuestra imagen. Él tendrá poder sobre los peces, las aves, los animales domésticos y los salvajes, y sobre los que se arrastran por el suelo". Cuando Dios creó al hombre, lo creó a su imagen; varón y hembra los creó» (Génesis 1: 26, 27).

## Acertijo 2. Solución

### Texto 1

«El séptimo día terminó Dios lo que había hecho, y descansó. Entonces bendijo el séptimo día y lo declaró día sagrado, porque en ese día descansó de todo su trabajo de creación» (Génesis 2: 2-3).

### Texto 2

«Acuérdate del día sábado, para consagrarlo al Señor. Trabaja seis días y haz en ellos todo lo que tengas que hacer, pero el séptimo día es de reposo consagrado al Señor tu Dios. No hagas ningún trabajo en ese día, ni tampoco tu hijo, ni tu hija, ni tu esclavo, ni tu esclava, ni tus animales, ni el extranjero que viva contigo. Porque el Señor hizo en seis días el cielo, la tierra, el mar y todo lo que hay en ellos, y descansó el día séptimo. Por eso el Señor bendijo el sábado y lo declaró día sagrado» (Éxodo 20: 8-11).

## Acertijo 3. Solución

«Así como en Adán todos mueren, así también en Cristo todos tendrán vida» (1 Corintios 15: 22).

«Se les aseguró a Adán y a su compañera que a pesar de su gran pecado, no se les abandonaría a merced de Satanás» (*Patriarcas y profetas*, cap. 4, p. 46).

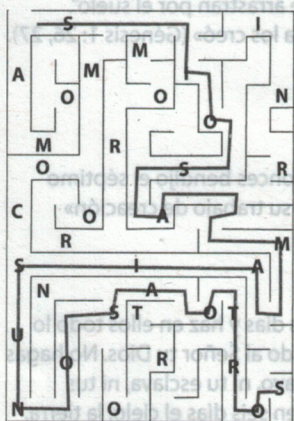
## Acertijo 4. Solución

O	Hermano menor de Caleb (Jueces 3: 7).
B	Lugar donde nació Jesús (Mateo 2: 1).
E	Huerto donde colocó Dios a Adán y a Eva (Génesis 2: 15).
D	Profetisa que gobernó a Israel (Jueces 4: 4).
E	Compañera de Adán (Génesis 3: 20).
C	Primer hijo de Adán (Génesis 4: 1).
E	Un río que nacía en el Edén (Génesis 2: 14)



# RESPUESTAS

## Acertijo 6



## Acertijo 5

«Ante Dios no hay distinción de personas»  
(Romanos 2: 11).

## Acertijo 6

...si os amáis unos a otros.

## Acertijo 7

«El que me ama, guardará mi Palabra» (Juan 14: 23, NRV 2000).

## Acertijo 8

«Amados, si Dios nos ha amado tanto, nosotros también debemos amarnos unos a otros» (1 Juan 4: 11, NRV 2000).

## Acertijo 9

Ver el diagrama a la izquierda.

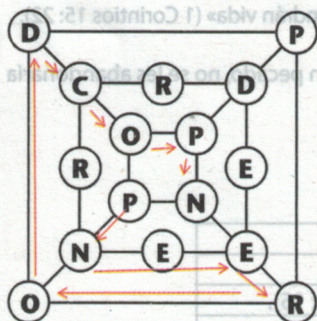
## Acertijo 10

«Venid a mí todos los que estáis fatigados y cargados, y yo os haré descansar» (Mateo 11: 28, NRV 2000).

«El que me ama, guardará mi Palabra. Y mi Padre lo amará, y vendremos a él, y habitaremos en él»

(Juan 14: 23, NRV 2000).

## Acertijo 9



## Acertijo 11

Pero yo he vencido al mundo (Juan 16: 33).

## Acertijo 12

«Pues mi poder se perfecciona en la debilidad»  
(2 Corintios 12: 9, NRV 2000).

## Acertijo 13

«Fíate del Señor de todo tu corazón, y no te apoyes en tu prudencia. Reconócelo en todos tus caminos, y él enderezará tus veredas» (Proverbios 3: 5, 6, NRV 2000).

## Acertijo 1: Solución

«Entonces dijo: "¡Ante Dios no hay distinción de personas!"»  
(Romanos 2: 11).

## Acertijo 3: Solución

### Texto 1

«El que me ama, guardará mi Palabra» (Juan 14: 23, NRV 2000).

### Acertijo 2: Solución

«Amados, si Dios nos ha amado tanto, nosotros también debemos amarnos unos a otros» (1 Juan 4: 11, NRV 2000).

Ver el diagrama a la izquierda.

«Venid a mí todos los que estáis fatigados y cargados, y yo os haré descansar» (Mateo 11: 28, NRV 2000).

Pero yo he vencido al mundo (Juan 16: 33).

«Pues mi poder se perfecciona en la debilidad»  
(2 Corintios 12: 9, NRV 2000).

«Fíate del Señor de todo tu corazón, y no te apoyes en tu prudencia. Reconócelo en todos tus caminos, y él enderezará tus veredas» (Proverbios 3: 5, 6, NRV 2000).